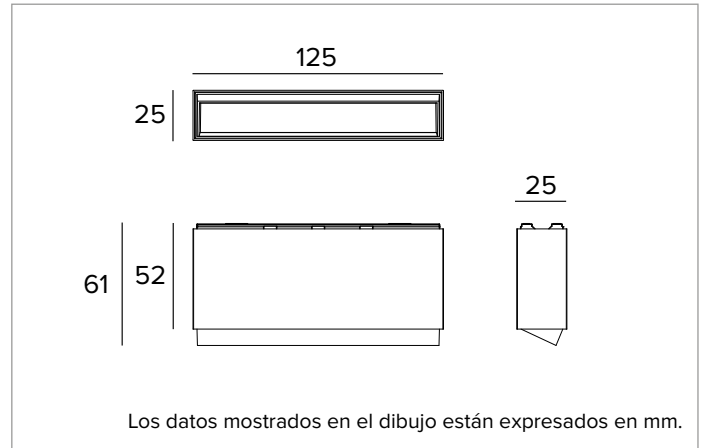


## 2T019CA | OZ Módulo luminoso - Wall Washer

Módulos luminosos de Led Wall Washer magnéticos, alimentados a bajísima tensión



	2700K	H(m)	D1(m)	D2(m)	E <sub>max</sub> (lx)		
	Ra90	35°	77°				
	Fixture Power	8W	1	0.67	1.65	350	
	Source Flux	621lm	2	1.34	3.30	88	
	Fixture Flux	399lm	3	2.00	4.95	39	
	Efficacy	48lm/W	4	2.67	6.60	22	
TS1842	I <sub>max</sub> =610cd/klm	I <sub>max</sub>	379cd	5	3.34	8.24	14



### LÁMPARA

LED emitter de alto rendimiento Ra90.  
**Clase de eficiencia energética:** F  
**Potencia nominal:** 7,3W  
**Flujo nominal:** 621lm  
**Índice de reproducción cromática:** 90  
**Rf:** 87,6  
**Rg:** 103,9  
**CCT nominal:** 2700K  
**Duración útil (L80/B10):** >50000h tq +25°C

### CARACTERÍSTICAS LUMINOTÉCNICAS

Sistema óptico Wall Washer: reflector de aluminio anodizado de alta reflectancia, filtro holográfico difusor, marco en policarbonato negro.  
**Óptica:** WALL WASHER  
**Eficiencia óptica:** 64%  
**Flujo luminaria:** 399lm  
**Rendimiento luminoso:** 48lm/W  
**Seguridad fotobiológica:** Conforme al grupo de riesgo RG1 (Riesgo Bajo)

### CARACTERÍSTICAS MECÁNICAS

Cuerpo de aluminio fundido a presión barnizado en negro. Dimensiones 125x25mm.  
**Color y acabado:** Negro profundo  
**Dimensiones:** 25x125mm  
**Peso:** 0,24Kg  
**Versión:** CASAMBI  
**Grado de protección:** IP20

### CARACTERÍSTICAS ELÉCTRICAS

**Potencia luminaria:** 8W  
**Alimentación:** 48Vdc  
**Clase de aislamiento:** CLASE 3  
**Clase F:** Sí  
**Temperatura ambiente:** 0°C / +25°C

### INSTALACIÓN

Sistema de anclaje mecánico y eléctrico extremadamente rápido, versátil y sencillo mediante imanes que, en todas las versiones, tienen la función de soportar la luminaria en el Power Track y de transportar la corriente hasta el interior del producto.

### NOTAS

Versión con sistema de control Casambi integrado (Casambi Ready). Sistema de control DALI disponible como accesorio. Disponible bajo petición la versión 110-277Vac.

### GARANTÍA

5 años.

En función de la continua evolución tecnológica de los componentes electrónicos, los datos indicados están sujetos a actualización por lo que es necesario solicitar confirmación al hacer el pedido.  
 El flujo luminoso y la potencia eléctrica presentan tolerancias +/-10% respecto al valor indicado. tq +25°C (CIE 121).

Nos reservamos el derecho de realizar cambios técnicos.

Targetti Sankey S.r.l.  
 Via Pratese, 164  
 50145 Firenze - Italy  
 Tel: +39 055 37911  
 targetti.com  
 targetti@targetti.com

CCIAA Firenze  
 Share Capital:  
 € 500.000,00  
 VAT N. (IT):  
 01537660480  
 R.E.A: FI-275656

**TARGETTI**